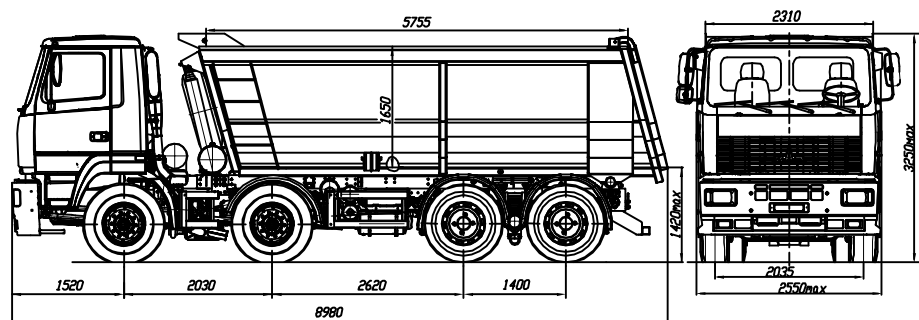


Евро-3

МАЗ-651669-380-000

Автомобиль-самосвал 8x4



ТЕХНИЧЕСКАЯ ХАРАКТЕРИСТИКА

Технически допустимая общая масса автомобиля, кг	41800
Распределение технически допустимой общей массы автомобиля, кг:	
на передние оси	7500+7500
на ведущую тележку мостов.....	26800
Технически допустимая грузоподъемность, кг	26900
Полная масса автомобиля в снаряженном состоянии, кг	14825
Объем кузова, м куб.	21
Максимальная скорость, км/ч.....	85*
Двигатель.....	MAN D2066 LF01
Мощность двигателя, кВт (л.с.)	316(430)
Максимальный крутящий момент, Нм (кгсм)	2100 (214)
Коробка передач	ZF 16S2525 T0
Число передач	16
Предачное число ведущих мостов.....	4.59
Размер шин	315/80R22.5
Топливный бак, л	300
Тип кабины	малая подрессоренная

* С ограничителем скорости

Комплектации автомобиля МАЗ-651669

651669-0000380-000 – Выхлоп вниз вправо без подогрева кузова, ABS, ПБС, подогреватель двигателя, колеса дисковые, кузов с задним бортом с задней разгрузкой, циклон очистки воздуха (по заказу), спальное место и инструментальный ящик в кабине (по заказу), кондиционер и независимый отопитель кабины (по заказу)