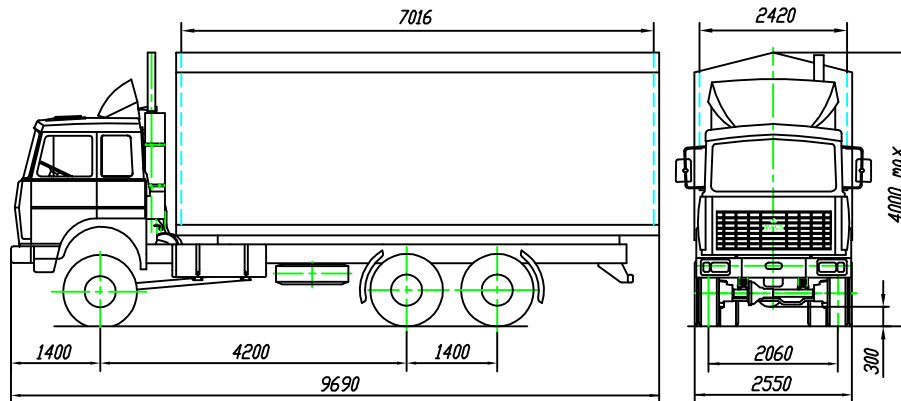


Комплектации автомобиля МАЗ-631705.

МАЗ-631705-233 Автомобиль бортовой 6х6



ТЕХНИЧЕСКИЕ ХАРАКТЕРИСТИКИ

Полная масса автопоезда, кг.....	45000
Полная масса автомобиля, кг.....	24700
Распределение полной массы	
на переднюю ось, кг.....	6700
на тележку, кг.....	18000
Масса снаряженного автомобиля, кг.....	12800
Грузоподъемность, кг.....	11750
Объем платформы, м.куб.....	41,5
Двигатель.....	ЯМЗ-238ДЕ2
Мощность двигателя, кВт (л.с.).....	243 (330)
Максимальный крутящий момент, Нм (кгсм).....	1274 (130)
Коробка передач.....	ЯМЗ-239
Число передач КП.....	9
Передаточное число моста.....	5,49
Раздаточная коробка:	
– число передач.....	1
– передаточное число.....	1,107
Размер шин.....	12.00 R20
Максимальная скорость, км/ч.....	90
Основной применяемый прицеп.....	МАЗ-83781
Тип кабины.....	большая

МАЗ-631705-0000233: АБС тормозов, без ограничителя скорости;
топливный бак 350 л;
блокировка задних межколесных и межмостовых дифференциалов;
колеса дисковые, шины 12,00R20 с универсальным
рисунком протектора, размер обода 8,5-20;
стояночный тормоз с приводом на тормозные механизмы
среднего и заднего мостов с помощью энергоаккумуляторов;
кабина большая с двумя спальными местами, поддресоренная;
платформа металлическая с открывающимися боковыми
бортами и задними воротами, деревянным полом,
оборудована тентом (типа ТИР);
предпусковой подогреватель двигателя ПЖД-30;