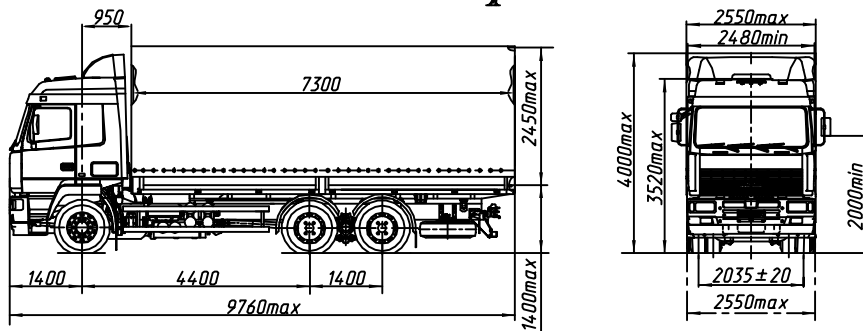


EURO-III

МАЗ-6312А5-320-000

Автомобиль бортовой 6x4



ТЕХНИЧЕСКИЕ ХАРАКТЕРИСТИКИ

Технически допустимая масса автопоезда, кг.....48000
 Технически допустимая общая масса автомобиля, кг.....26500
 Распределение технически допустимой общей массы автомобиля:
 на переднюю ось, кг 7500
 на заднюю тележку, кг..... 19000
 Полная масса автомобиля в снаряженном состоянии, кг..... 12300
 Технически допустимая грузоподъемность автомобиля, кг... 14050
 Объем платформы, м куб. 44,25
 Площадь платформы, м кв. 18,0
 Двигатель ЯМЗ-6582.10
 Мощность двигателя, кВт (л.с.) 242,6 (330)
 Максимальный крутящий момент, Н.м (кгс.м) 1520 (155)
 Коробка передач ЯМЗ-239
 Число передач КПП 9
 Передаточное число моста 3,86
 Размер шин 315/80R22,5
 Максимальная скорость, км/ч 100
 Тип кабины большая 6430

Комплектации
автомобиля МАЗ-6312А5

Наименование признака	Значение признака	Комплектации			
		320-000 320-700	320-010 320-710	370-000 370-700	370-010 370-710
Коробка передач	ЯМЗ-239	×	×		
	9js135A			×	×
Задняя подвеска	малолистовая рессорно-баллистрная	×		×	
	многолистовая рессорно-баллистрная		×		×

6312А5-0000320 – топливный бак 500 л., тормозная система с АБС, с ПБС, передаточное число ведущего моста $U_0=3,86$ ($U_0=4,2$ – для комплектции -370), колеса дисковые, НЖП, переднее защитное устройство (по заказу), кондиционер (по заказу), независимый воздушный отопитель кабины (по заказу), ограничение максимальной скорости (85 км/ч), противотуманные фары (по заказу), вид буксирного приспособления – безазорная сцепка, круиз-контроль (по заказу), обтекатель, латформа тентовая с задним пологом.

Примечание: На комплектации в тропическом исполнении подогреватель двигателя и независимый воздушный отопитель не устанавливаются.