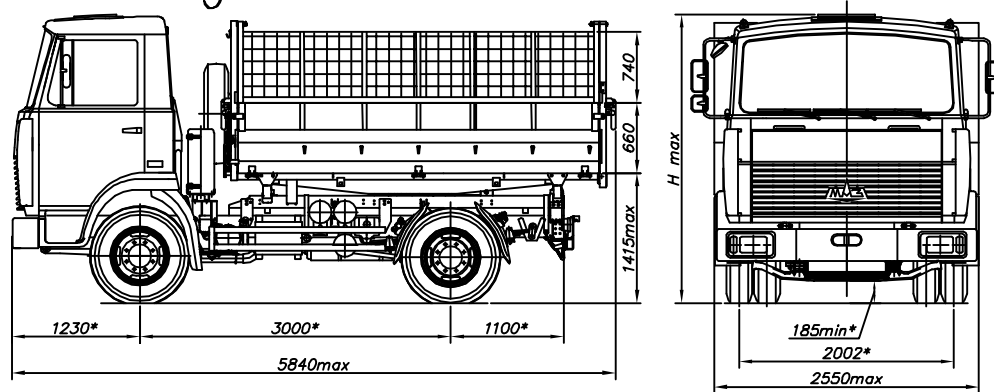




МАЗ-457043-335

Евро-3

Среднетоннажный автомобиль-самосвал
с трехсторонней разгрузкой
для сельского хозяйства



ТЕХНИЧЕСКАЯ ХАРАКТЕРИСТИКА

Полная масса автомобиля, кг	10100
Двигатель	ММЗ Д-245.30Е3
Мощность двигателя, кВт (л.с.)	115 (155)
Максимальный крутящий момент, Нм (кгс)	575 (58,5)
Коробка передач	СААЗ-433420
Число передач КП	5
Максимальная скорость, км/ч	85**
Контрольный расход топлива, л/100км	
при скорости V=60 км/ч	13,4 (16,0***)
при скорости V=80 км/ч	20,8 (22,7***)
Сцепление	Однодисковое с ПГУ
Топливный бак, л	130
Тормоза	барабанные с АБС
Тип кабины	малая, 3 или 2-местная
Тип платформы	самосвальная с трехсторонней разгрузкой
Внутренние размеры платформы, мм:	
длина/ширина/высота	3500x2350x1400
Объем платформы, м ³	11,5
Навеска боковых бортов	комбинированная
Дополнительное оборудование	тахограф, магнитола

Комплек- тация	Параметры						
	Распределение полной (свальной) массы, кг		Свальная масса автомобиля, кг	Грузоподъемность автомобиля, кг	U ₀	Шины	Высота Hmax, мм
	на переднюю ось	на задний мост					
-335	3800 (3190)	6300 (2490)	5680	4270	3,9	235/75R17,5	2800
-336	3800 (3190)	6300 (2490)	5680	4270	4,44	10R17,5	2840
-337	3800 (3240)	6300 (2560)	5800	4150	4,44	8.25R20	2880

- * Размеры с полной массой
- ** С ограничителем скорости
- *** С шинами 8,25R20