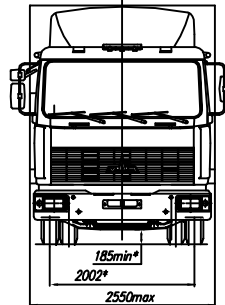
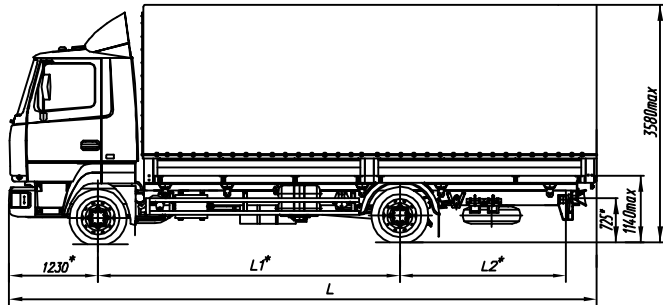




# МАЗ-437130-331

Евро-3

## Среднетонажный грузовой автомобиль 4x2 в составе автопоезда



### ТЕХНИЧЕСКАЯ ХАРАКТЕРИСТИКА

|   |  |
|---|--|
| Полная масса автомобиля, кг.....            | 10100  |
| Двигатель.....                              | Deutz BF4M 1013 FC                             |
| Мощность двигателя, кВт (л.с.).....         | 125 (170)                                      |
| Максимальный крутящий момент, Нм (кгс)..... | 577 (59)                                       |
| Коробка передач.....                        | ZF S5-42                                       |
| Число передач КП.....                       | 5  |
| Передаточное число моста.....               | 4,44   |
| Размерность шин.....                        | 235/75R17.5                                    |
| Максимальная скорость, км/ч.....            | 85**   |
| Контрольный расход топлива, л/100км.        |  |
| при скорости V=60 км/ч.....                 | 12,6 (16,7***)                                 |
| при скорости V=80 км/ч.....                 | 18,0 (23,6***)                                 |
| Сцепление.....                              | Фрикц.одноступенчатое, пневмогидропривод       |
| Топливный бак, л.....                       | 200  |
| Тормоза.....                                | барabanные с АБС, привод пневматический        |
| Тип кабины.....                             | малая, 3-местная                               |
| Дополнительное оборудование.....            | дополнит. независимый подогреватель, магнитола |

\* Размеры с полной массой

\*\* С ограничителем скорости

\*\*\* При работе в составе автопоезда

### Параметры

| Комплек- тация | Распределение полной (свнржннной) массы, кг |               | Свнржннная масса ав-дл, кг | Грузоподъем- ность ав-дл (автопоезда), кг | База L1, мм | Задний свес L2, мм | Длина L, мм | Тип кузова                          | V кузова, куб. м |
|----------------|---|---------------|----------------------------|---|-------------|--------------------|-------------|-------------------------------------|------------------|
|                | на переднюю ось                             | на заднюю ось |                            |   |             |                    |             |                                     |                  |
| -331           | 3800  | 6300          | 5500                       | 4450                                      | 3700        | 1880               | 7250max     | Тентовая платформа с задним поломом | 30               |
| -371****       | (3150)                                      | (2350)        |                            | (9750 <sup>1</sup> / 9550 <sup>2</sup> )  |             |                    |             |                                     |                  |
| -332           | 3800  | 6300          | 5600                       | 4350                                      | 4200        | 2310               | 8200max     | Тентовая платформа с задним поломом | 35               |
| -372****       | (3200)                                      | (2400)        |                            | (9650 <sup>1</sup> / 9450 <sup>2</sup> )  |             |                    |             |                                     |                  |

\*\*\*\* Комплектация без независимого подогревателя

### ТЕХНИЧЕСКАЯ ХАРАКТЕРИСТИКА АВТОПОЕЗДА

|                                      |                                       |
|--------------------------------------|---------------------------------------|
| Полная масса автопоезда, кг .....    | 18000                                 |
| Масса снаряженного прицепа, кг ..... | 2600 <sup>1</sup> (2800) <sup>2</sup> |
| Распределение полной массы, кг:      |                                       |
| по осям прицепа, кг .....            | 3950+3950                             |
| Тягово-сцепное устройство .....      | безазорная сцепка по ИСО-8755-86      |
| Основной применяемый прицеп.....     | МАЗ-837300-3010 (-3012)               |

1) Для прицепа МАЗ-837300-3010 с объемом платформы 30м<sup>3</sup>

2) Для прицепа МАЗ-837300-3012 с объемом платформы 35,5м<sup>3</sup>