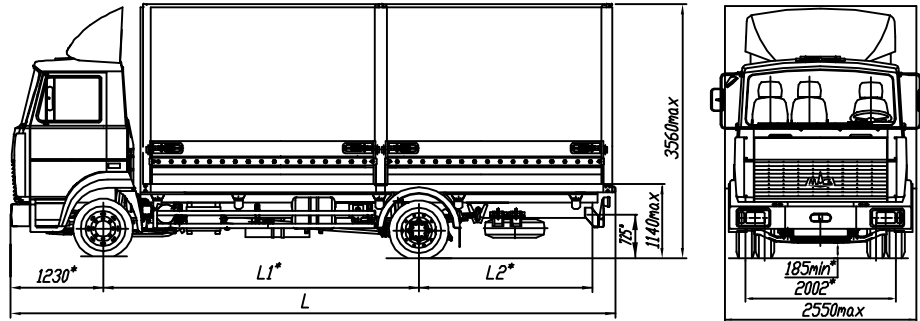




МАЗ-437043-321

Евро-3

Среднетонажный грузовой автомобиль 4x2



ТЕХНИЧЕСКАЯ ХАРАКТЕРИСТИКА

Полная масса автомобиля, кг.....	10100
Двигатель.....	ММЗ Д-245.30Е3
Мощность двигателя, кВт (л.с.).....	115 (155)
Максимальный крутящий момент, Нм (кгс).....	575 (58,5)
Коробка передач.....	СААЗ-433420
Число передач КП.....	5
Передаточное число моста.....	3,45
Размерность шин.....	235/75R17.5
Максимальная скорость, км/ч.....	85**
Контрольный расход топлива, л/100км.	
при скорости V=60 км/ч.....	13,0
при скорости V=80 км/ч.....	20,3
Сцепление.....	Фрикц.одногодисковое, пневмогидропривод
Топливный бак, л.....	130
Тормоза.....	барabanные с АБС, привод пневматический
Тип кабины.....	малая, 3 или 2-местная
Дополнительное оборудование.....	тахограф, магнитола

* Размеры с полной массой

** С ограничителем скорости

Комплек- тация	Параметры								
	Распределение полной (связанной) массы, кг		Связанная масса ав-ля, кг	Грузопоем- ность ав-ля, кг	База L1, мм	Задний свес L2, мм	Длина L, мм	Тип кузова	V кузова, куб. м
	на переднюю ось	на заднюю оси							
-321	3750 (2900)	6350 (2300)	5200	4750	3700	1880	7250max	Тентовая платформа с задним полосом	30
-322	3650 (2950)	6450 (2350)	5300	4650	4200	2310	8200max	Тентовая платформа с задним полосом	35