

F245A.0
F245A.2

F245A.0

F245A.2



FASSI

CRANESWITHOUT COMPROMISE

F245A.0



S800 Multifunction Distributor Bank control	FX100 Fassi Electronic Control control	RRC Radio Remote Control control	MPES Multi Power Extension System performance
UHSS Ultra High Strength Steel strength	FWD Fewer Welds Design strength	CQ Cast Quality strength	RPS Rack and Pinion System strength



ВРАЩЕНИЕ

Рейка поворотного устройства, с самоцентрирующейся литой прижимной пластиной, обеспечивающей постоянный контакт между шестерней и рейкой, снижающей износ зубьев.

ГРУЗОВОЙ МОМЕНТ::

До 23,60 тм.

МАКСИМАЛЬНЫЙ ВЫЛЕТ:

До 22,60 м. с гуськом

ГАБАРИТНЫЕ РАЗМЕРЫ:

Д 1,23 м., Ш 2,53 м., В 2,35 м.

ЭЛЕКТРОНИКА / ГИДРАВЛИЧЕСКОЕ ОБОРУДОВАНИЕ:

система FX100

S800 Гидрораспределитель

ХАРАКТЕРИСТИКИ:

версия Active (.0) , без траверс

Вращение 420° шестерня - рейка

Дополнительный

S900 Multifunction Distributor Bank control	XF Extra Fast performance
-----------------------------------------------------------------	-----------------------------------------------

F245A.2



S800 Multifunction Distributor Bank control	FX100 Fassi Electronic Control control	RRC Radio Remote Control control	MPES Multi Power Extension System performance
RPS Rack and Pinion System strength	UHSS Ultra High Strength Steel strength	FWD Fewer Welds Design strength	CQ Cast Quality strength



ТРАВЕРСЫ

Траверсы в сочленении стрелы, делают постоянным подъемный момент и улучшают характеристики крана как в динамике подъема так и в статической мощности

ГРУЗОВОЙ МОМЕНТ::

До 23,40 тм.

МАКСИМАЛЬНЫЙ ВЫЛЕТ:

До 22,20 м. с гуськом

ГАБАРИТНЫЕ РАЗМЕРЫ:

Д 1,10 м., Ш 2,51 м., В 2,4 м.

ЭЛЕКТРОНИКА / ГИДРАВЛИЧЕСКОЕ ОБОРУДОВАНИЕ:

система FX100

S800 Гидрораспределитель

ХАРАКТЕРИСТИКИ:

версия Dynamic (.2), с траверсами

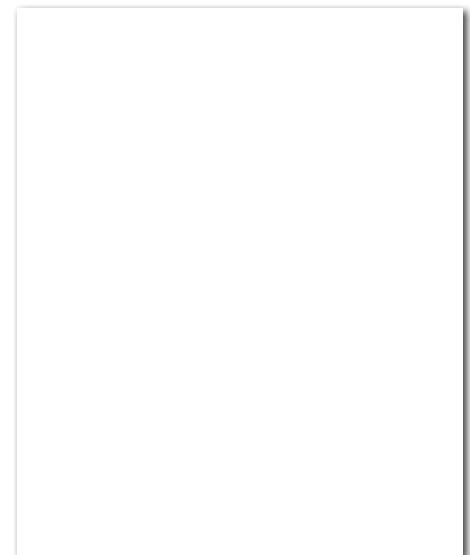
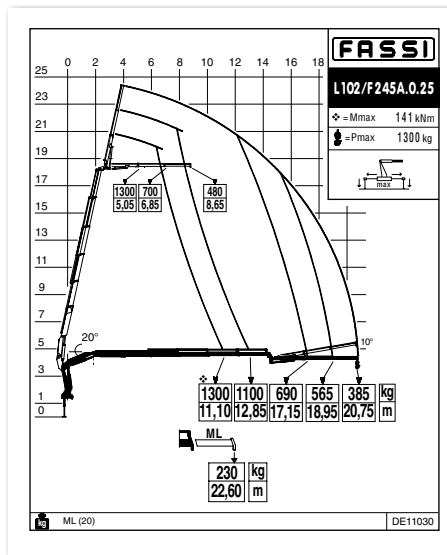
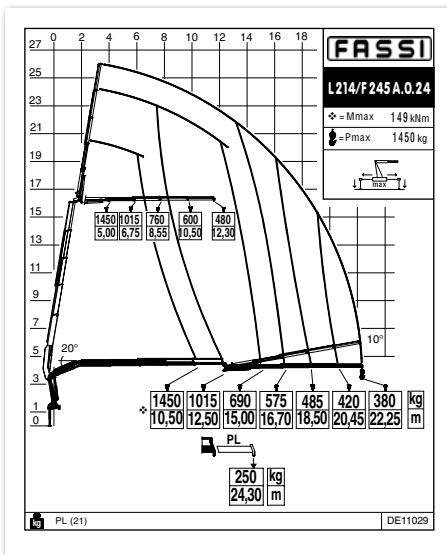
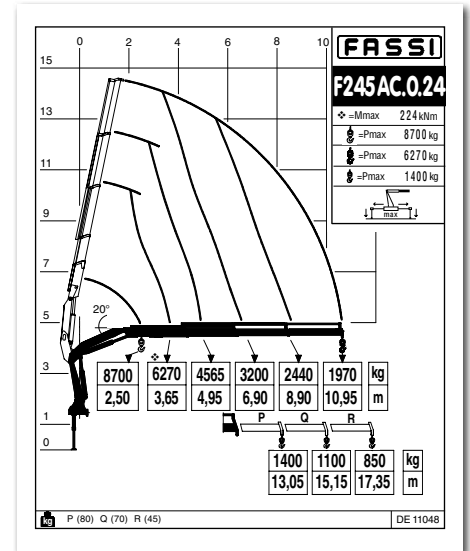
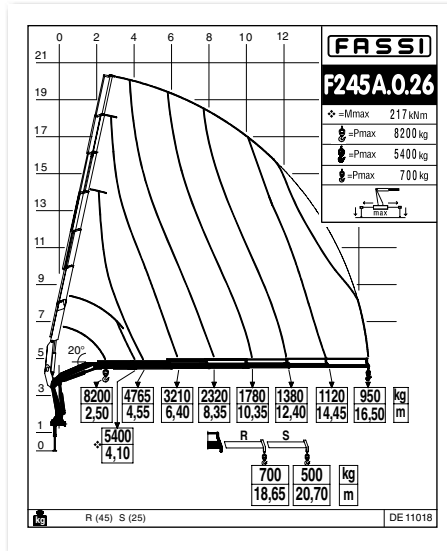
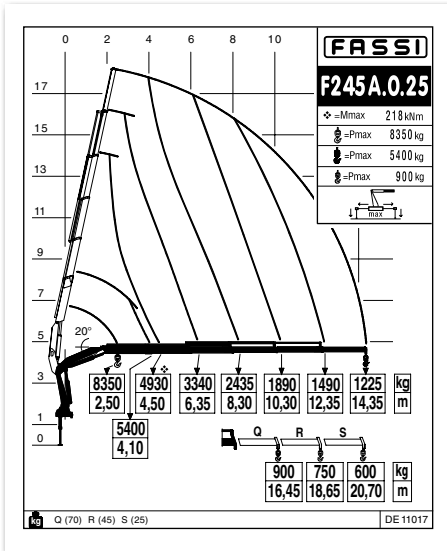
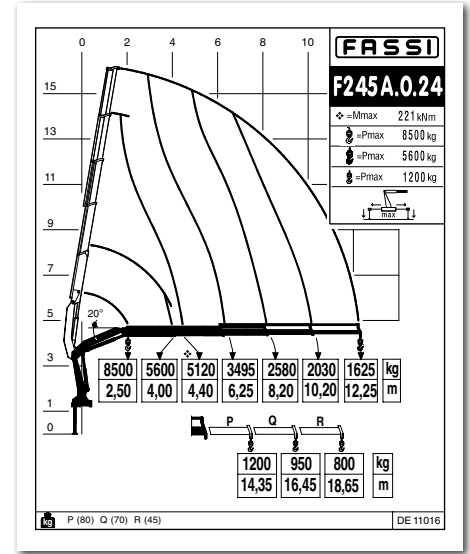
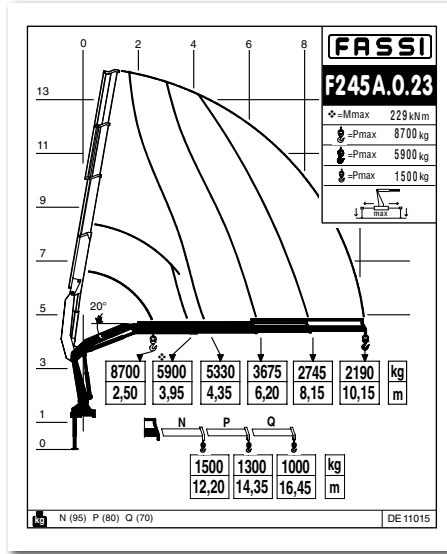
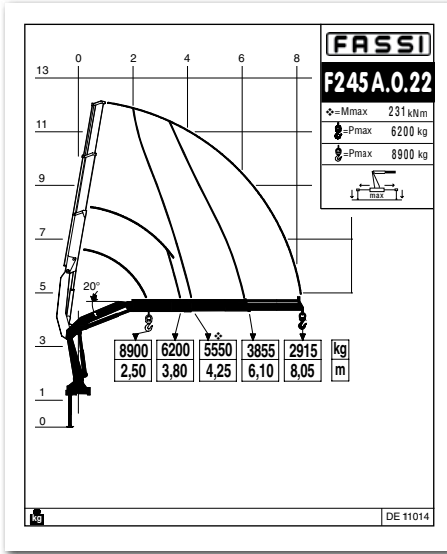
Вращение 420° шестерня - рейка

Дополнительный

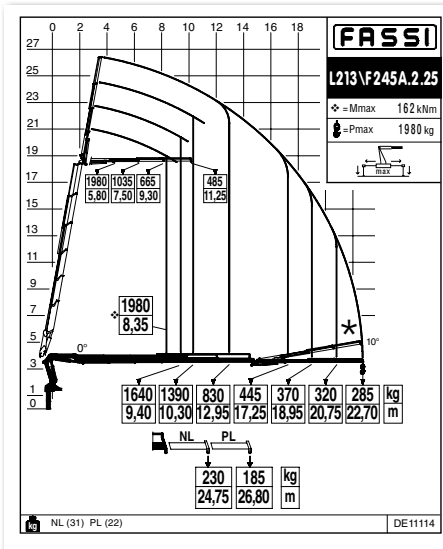
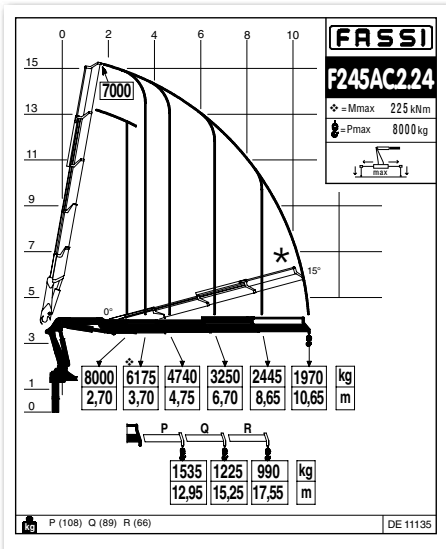
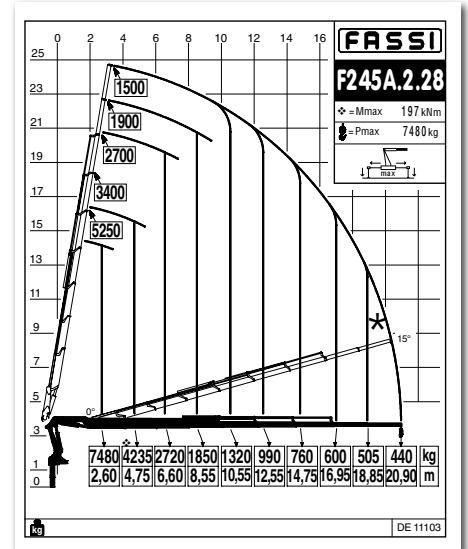
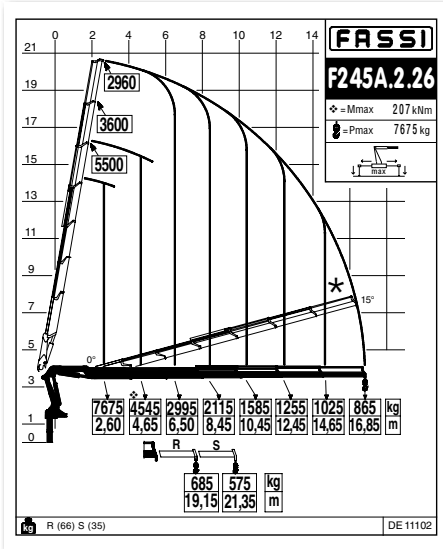
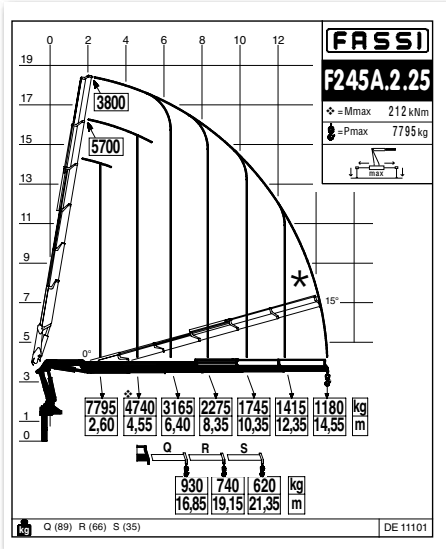
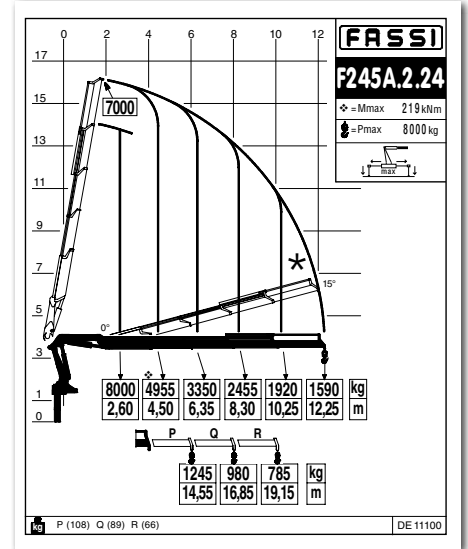
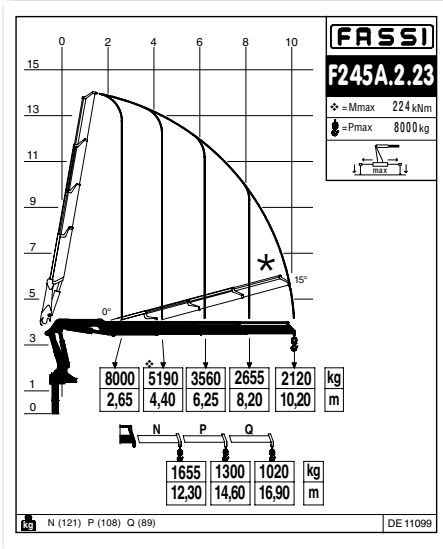
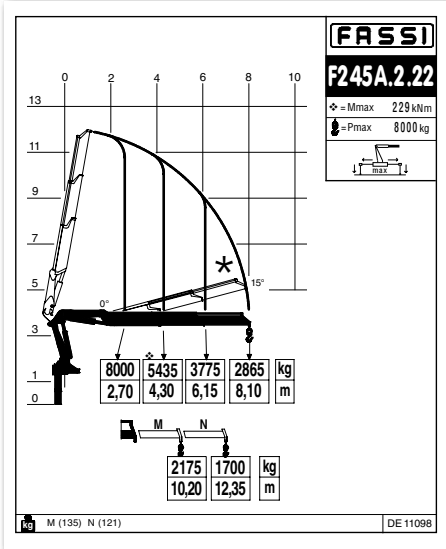
S900 Multifunction Distributor Bank control	XF Extra Fast performance
-----------------------------------------------------------------	-----------------------------------------------



ОПЦИОННАЯ СИСТЕМА FX100 БЫЛА СОЗДАНА ДЛЯ КРАНОВ НЕОБОРУДОВАННЫХ СИСТЕМОЙ КОНТРОЛЯ ОБЯЗАТЕЛЬНОЙ ДЛЯ ЕВРОПЕЙСКИХ СТРАН, ДЛЯ ТОГО ЧТО БЫ ИНФОРМИРОВАТЬ ОПЕРАТОРА О СТЕПЕНИ НАГРУЗКИ КРАНА И БЛОКИРОВКИ КРАНА В СЛУЧАЕ ВОЗНИКНОВЕНИЯ ПЕРЕГРУЗКИ. СИСТЕМА МОЖЕТ РАБОТАТЬ С АНАЛОГОВЫМ РАДИОУПРАВЛЕНИЕМ. СИСТЕМА С ЛИТЕРОЙ "W" ОСНАЩЕНА ПОДОГРЕВОМ И ПРЕДНАЗНАЧЕНА ДЛЯ СТРАН С ХОЛОДНЫМ КЛИМАТОМ



Диаграммы грузоподъемности рассчитаны, и проверены для грузов на названом вылете



* Дополнительный



Диаграммы грузоподъемности рассчитаны, и проверены для грузов на названном вылете

F245A.0

Технические данные

м./кг.													
	kNm	TM	M	m	°	kNm	MPa	л/мин.	л.	кг.	мм.	мм.	мм.
F245A.0.22	231	23,55	8,40	3,80	420	37,1	30,5	45-65	190	2400	2530	1065	2350
F245A.0.23	229	23,34	10,45	5,80	420	37,1	30,5	45-65	190	2560	2530	1065	2350
F245A.0.24	221	22,53	12,55	7,85	420	37,1	30,5	45-65	190	2720	2530	1065	2350
F245A.0.25	218	22,22	14,70	9,90	420	37,1	30,5	45-65	190	2860	2530	1065	2350
F245A.0.26	217	22,12	16,80	11,90	420	37,1	30,5	45-65	190	2970	2550	1065	2350
F245AC.0.24	224	22,83	11,25	7,30	420	37,1	30,5	45-65	190	2670	2530	1065	2350
F245A.0.24/L214	221	22,53	22,60	15,10	420	37,1	30,5	45-65	190	3510	2530	1235	2350
F245A.0.25/L102	218	22,22	21,10	13,50	420	37,1	30,5	45-65	190	3325	2530	1235	2350

Линейка вариантов также включает:

F245AC.0.23, F245AC.0.25, F245AC.0.26, F245A.0.23 L212, F245A.0.23 L213, F245A.0.23 L214, F245AC.0.24 L212, F245AC.0.24 L213, F245AC.0.24 L214

м./кг.													
	kNm	TM	M	m	°	kNm	MPa	л/мин.	л.	кг.	мм.	мм.	мм.
F245AC.0.23	230	23,45	9,15	5,25	420	37,1	30,5	45-65	190	2510	2530	1065	2350
F245AC.0.25	222	22,63	13,40	9,30	420	37,1	30,5	45-65	190	2810	2530	1065	2350
F245AC.0.26	218	22,22	15,50	11,35	420	37,1	30,5	45-65	190	2920	2550	1065	2350
F245A.0.23/L212	229	23,34	16,60	9,30	420	37,1	30,5	45-65	190	3200	2530	1235	2350
F245A.0.23/L213	229	23,34	18,60	11,25	420	37,1	30,5	45-65	190	3280	2530	1235	2350
F245A.0.23/L214	229	23,34	20,50	13,05	420	37,1	30,5	45-65	190	3350	2530	1235	2350
F245A.0.24/L212	221	22,53	18,70	11,35	420	37,1	30,5	45-65	190	3360	2530	1235	2350
F245A.0.24/L213	221	22,53	20,70	13,30	420	37,1	30,5	45-65	190	3440	2530	1235	2350
F245AC.0.24/L214	224	22,83	21,30	14,55	420	37,1	30,5	45-65	190	3460	2530	1235	2350

F245A.2

Технические данные

м./кг.													
	kNm	TM	M	m	°	kNm	MPa	л/мин.	л.	кг.	мм.	мм.	мм.
F245A.2.22	229	23,34	8,15	3,80	420	37,1	30,5	45 - 65	190	2750	2515	1050	2400
F245A.2.23	224	22,83	10,20	5,80	420	37,1	30,5	45 - 65	190	2965	2515	1105	2400
F245A.2.24	219	22,32	12,30	7,75	420	37,1	30,5	45 - 65	190	3175	2515	1105	2400
F245A.2.25	212	21,61	14,55	10,00	420	37,1	30,5	45 - 65	190	3350	2515	1105	2400
F245A.2.26	207	21,10	16,85	12,20	420	37,1	30,5	45 - 65	190	3515	2520	1105	2400
F245A.2.28	197	20,08	20,90	16,15	420	37,1	30,5	45 - 65	190	3775	2550	1165	2400
F245AC.2.24	225	22,94	10,65	6,95	420	37,1	30,5	45 - 65	190	3090	2515	1105	2400
F245A.2.25/L213	212	21,61	22,70	15,45	420	37,1	30,5	45 - 65	190	3935	2515	1285	2660

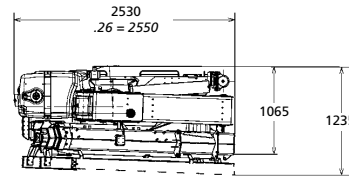
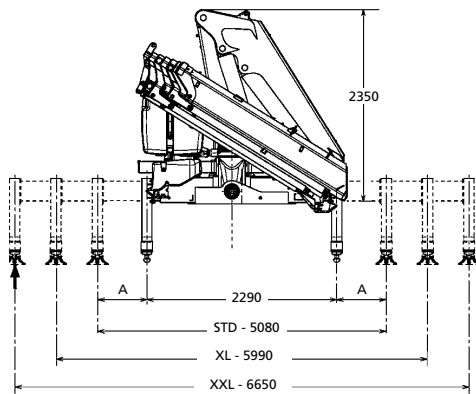
Линейка вариантов также включает:

F245AC.2.23, F245AC.2.25, F245AC.2.26, F245A.2.23 L212, F245A.2.23 L213, F245A.2.24 L213, F245A.2.24 L214, F245A.2.25 L212, F245A.2.26 L102, F245AC.2.24 L213, F245AC.2.24 L214

м./кг.													
	kNm	TM	M	m	°	kNm	MPa	л/мин.	л.	кг.	мм.	мм.	мм.
F245AC.2.23	228	23,24	8,60	5,00	420	37,1	30,5	45 - 65	190	2880	2515	1105	2400
F245AC.2.25	218	22,22	12,95	9,20	420	37,1	30,5	45 - 65	190	3265	2515	1105	2400
F245AC.2.26	216	22,02	15,25	11,40	420	37,1	30,5	45 - 65	190	3430	2520	1105	2400
F245A.2.23/L212	224	22,83	16,35	9,30	420	37,1	30,5	45 - 65	190	3500	2515	1285	2585
F245A.2.23/L213	224	22,83	18,35	11,25	420	37,1	30,5	45 - 65	190	3585	2515	1285	2585
F245A.2.24/L213	219	22,32	20,40	13,25	420	37,1	30,5	45 - 65	190	3750	2515	1285	2625
F245A.2.24/L214	219	22,32	22,30	15,05	420	37,1	30,5	45 - 65	190	3820	2515	1285	2625
F245A.2.25/L212	212	21,61	20,70	13,50	420	37,1	30,5	45 - 65	190	3850	2515	1285	2660
F245A.2.26/L102	207	21,10	23,20	15,70	420	37,1	30,5	45 - 65	190	3835	2545	1285	2585
F245AC.2.24/L213	225	22,94	18,80	12,45	420	37,1	30,5	45 - 65	190	3670	2515	1285	2625
F245AC.2.24/L214	225	22,94	20,70	12,20	420	37,1	30,5	45 - 65	190	3740	2515	1285	2625

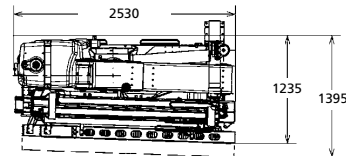
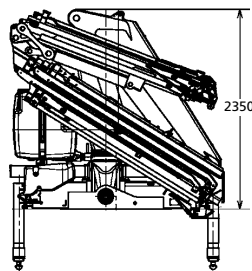
Грузовой момент (тм)	Стандартный вылет (м)	Гидравлическое телескопирование (м.)	Угол поворота (°)	Вращательный момент (kNm)	Рабочее давление (МПа)	Рабочий поток (л/мин.)	Емкость гидробака (л.)	Масса КМУ (кг.)	Ширина КМУ (мм.)	Длина КМУ (мм.)	Высота КМУ (мм.)	

F245A.0



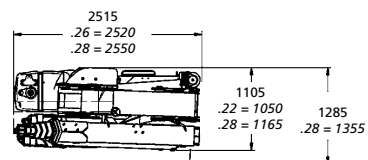
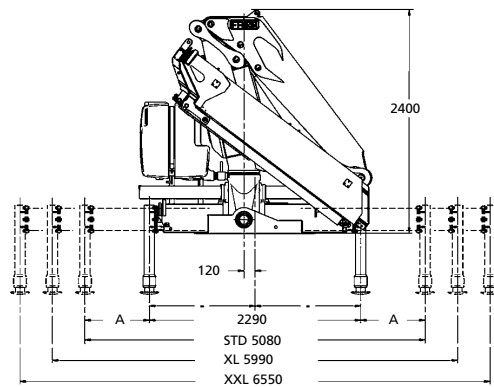
	STD	XL	XXL
A	1395	1850	2180

L SERIE



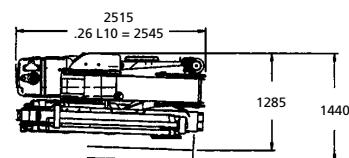
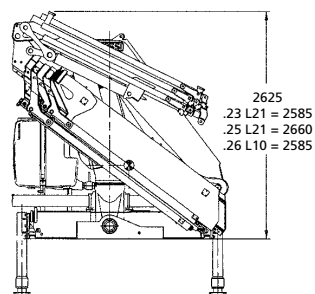
L102	320 kg	L214	650 kg
ML	20 kg	PL	21 kg

F245A.2



	STD	XL	XXL
A	1395	1850	2180

L SERIE



L102	320 kg	L212	500 kg	L213	580 kg	L214	650 kg
ML	20 kg	ML	44 kg	NL	29 kg	PL	21 kg
		NL	29 kg	PL	21 kg		
		PL	21 kg				



ЭЛЕКТРОННАЯ ДОКУМЕНТАЦИЯ

Вся документация по "Techno chips" и кранам доступна в электронном виде. Спрашивайте у вашего дилера FASSI или загружайте прямо с сайта www.fassi.ru



FASSI

www.fassi.com

FASSI GRU S.p.A.
Via Roma, 110
24021 Albino (Bergamo) ITALY
Tel- +39 035 776400
Fax +39 035 755020
<http://www.fassi.com>
E-mail: fassif@fassi.com

COMPANY
WITH QUALITY MANAGEMENT
SYSTEM CERTIFIED BY DNV
=ISO 9001: 2008=

CPZ 10/2012