

F155A.0  
F155A.2

F155A.0

F155A.2



**FASSI**  
CRANESWITHOUT COMPROMISE

F155A.0



<b>S800</b> Multifunction Distributor Bank <b>control</b>	<b>FX100</b> Fassi Electronic Control <b>control</b>	<b>RRC</b> Radio Remote Control <b>control</b>	<b>MPES</b> Multi Power Extension System <b>performance</b>
<b>UHSS</b> Ultra High Strength Steel <b>strength</b>	<b>FWD</b> Fewer Welds Design <b>strength</b>	<b>CQ</b> Cast Quality <b>strength</b>	<b>RPS</b> Rack and Pinion System <b>strength</b>



**ВРАЩЕНИЕ**

Рейка поворотного устройства, с самоцентрирующейся литой прижимной пластиной, обеспечивающей постоянный контакт между шестерней и рейкой, снижающей износ зубьев.

ГРУЗОВОЙ МОМЕНТ:

До 14,5 тм.

МАКСИМАЛЬНЫЙ ВЫЛЕТ:

До 18,90 м. с гуськом

ГАБАРИТНЫЕ РАЗМЕРЫ:

Д 0,83 м., Ш 2,38 м., В 2,20 м.

ЭЛЕКТРОНИКА / ГИДРАВЛИЧЕСКОЕ ОБОРУДОВАНИЕ:

система FX100

S800 Гидрораспределитель

ХАРАКТЕРИСТИКИ

версия Active (.0) , без траверс

Вращение 390° шестерня - рейка

Дополнительный

<b>S900</b> Multifunction Distributor Bank <b>control</b>	<b>XF</b> Extra Fast <b>performance</b>
--	---

F155A.2



<b>S800</b> Multifunction Distributor Bank <b>control</b>	<b>FX100</b> Fassi Electronic Control <b>control</b>	<b>RRC</b> Radio Remote Control <b>control</b>	<b>MPES</b> Multi Power Extension System <b>performance</b>
<b>RPS</b> Rack and Pinion System <b>strength</b>	<b>UHSS</b> Ultra High Strength Steel <b>strength</b>	<b>FWD</b> Fewer Welds Design <b>strength</b>	<b>CQ</b> Cast Quality <b>strength</b>



**ТРАВЕРСЫ**

Траверсы в сочленении стрелы, делают постоянным подъемный момент и улучшают характеристики крана как в динамике подъема так и в статической мощности

ГРУЗОВОЙ МОМЕНТ::

До 14,9 тм.

МАКСИМАЛЬНЫЙ ВЫЛЕТ:

До 22,55 м. с гуськом

ГАБАРИТНЫЕ РАЗМЕРЫ:

Д 0,94 м., Ш 2,44 м., В 2,36 м.

ЭЛЕКТРОНИКА / ГИДРАВЛИЧЕСКОЕ ОБОРУДОВАНИЕ:

система FX10

S800 Гидрораспределитель

ХАРАКТЕРИСТИКИ:

версия Dynamic (.2) ; с траверсами

Вращение 416° шестерня - рейка

Дополнительный

<b>S900</b> Multifunction Distributor Bank <b>control</b>	<b>XF</b> Extra Fast <b>performance</b>
--	---

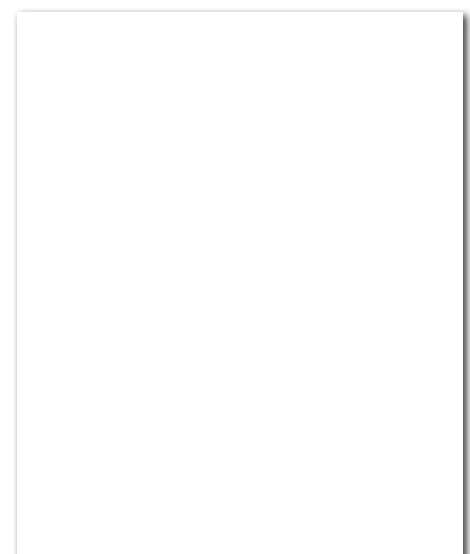
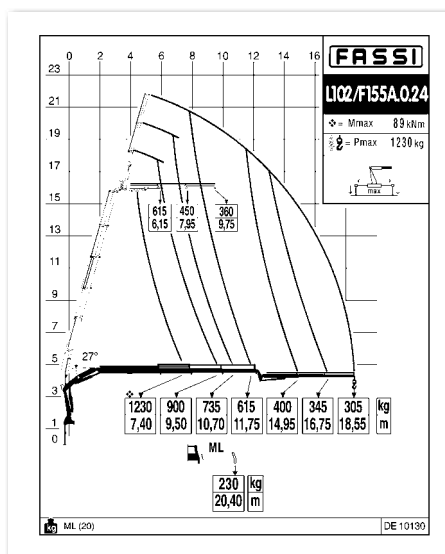
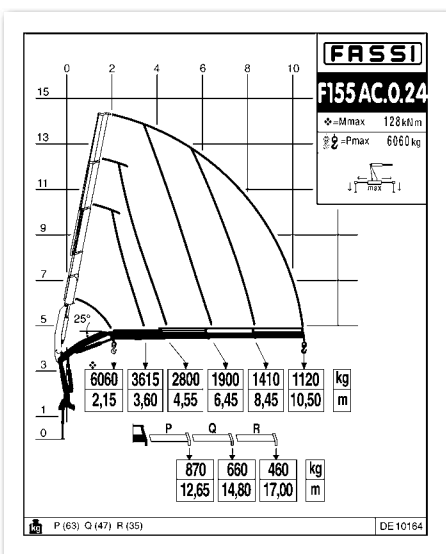
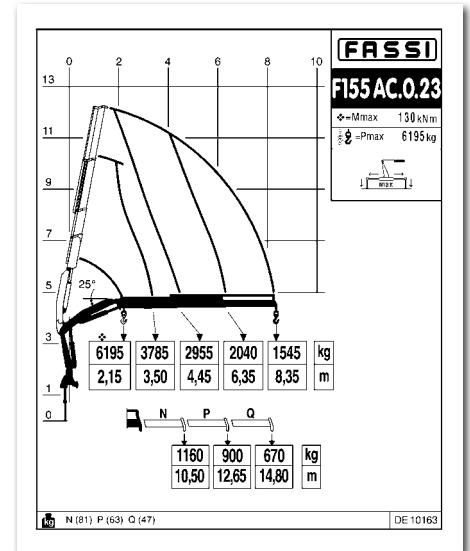
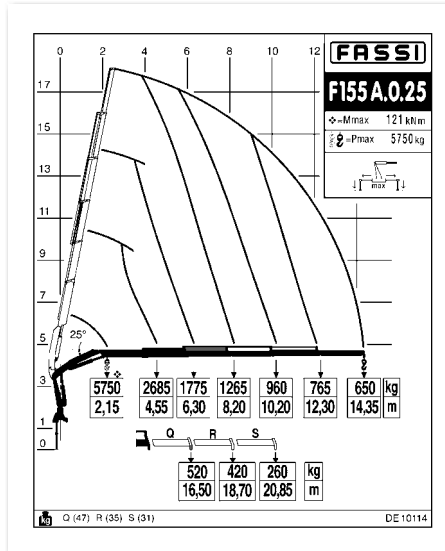
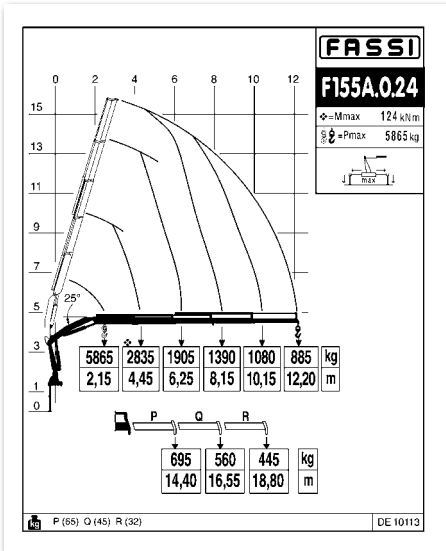
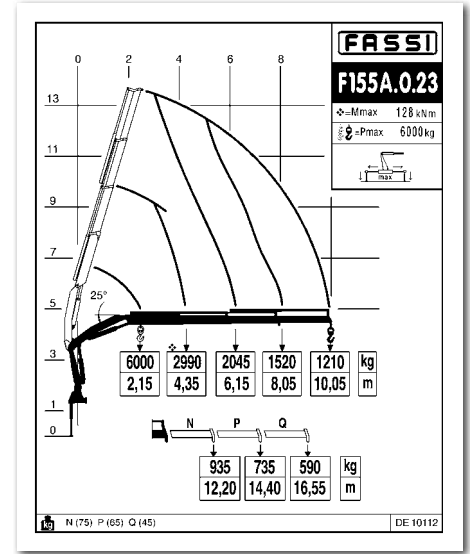
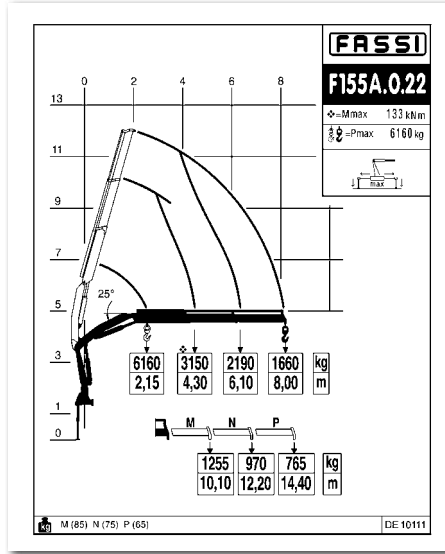
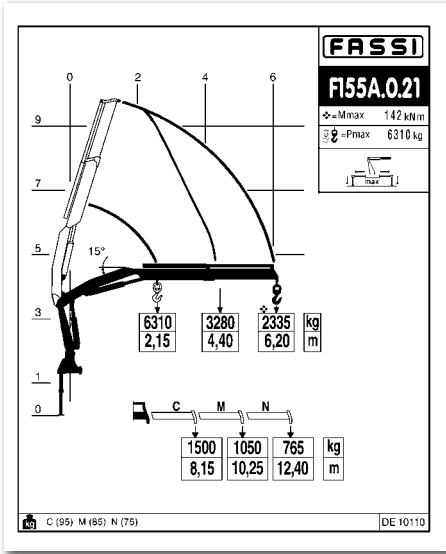


ОПЦИОННАЯ СИСТЕМА FX100 БЫЛА СОЗДАНА ДЛЯ КРАНОВ НЕОБОРУДОВАННЫХ СИСТЕМОЙ КОНТРОЛЯ ОБЯЗАТЕЛЬНОЙ ДЛЯ ЕВРОПЕЙСКИХ СТРАН, ДЛЯ ТОГО ЧТО БЫ ИНФОРМИРОВАТЬ ОПЕРАТОРА О СТЕПЕНИ НАГРУЗКИ КРАНА И БЛОКИРОВКИ КРАНА В СЛУЧАЕ ВОЗНИКНОВЕНИЯ ПЕРЕГРУЗКИ. СИСТЕМА МОЖЕТ РАБОТАТЬ С АНАЛОГОВЫМ РАДИОУПРАВЛЕНИЕМ. СИСТЕМА С ЛИТЕРОЙ "W" ОСНАЩЕНА ПОДОГРЕВОМ И ПРЕДНАЗНАЧЕНА ДЛЯ СТРАН С ХОЛОДНЫМ КЛИМАТОМ

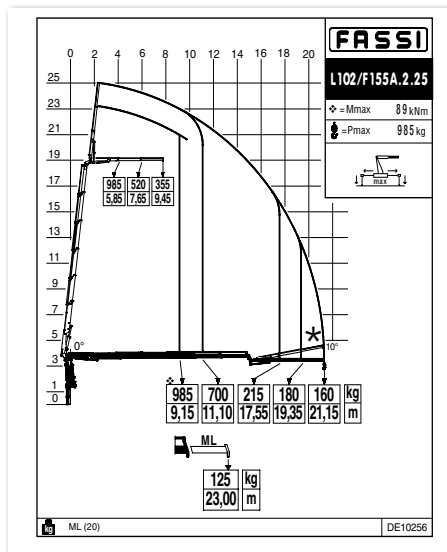
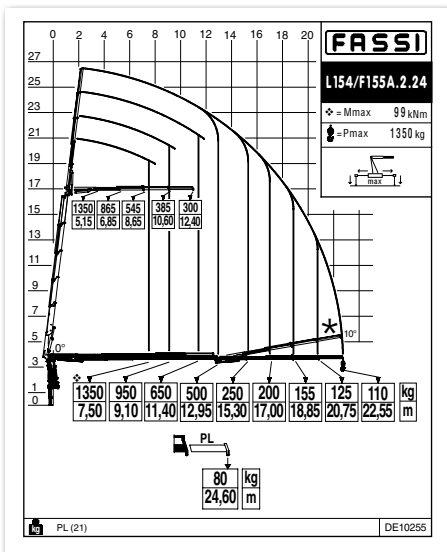
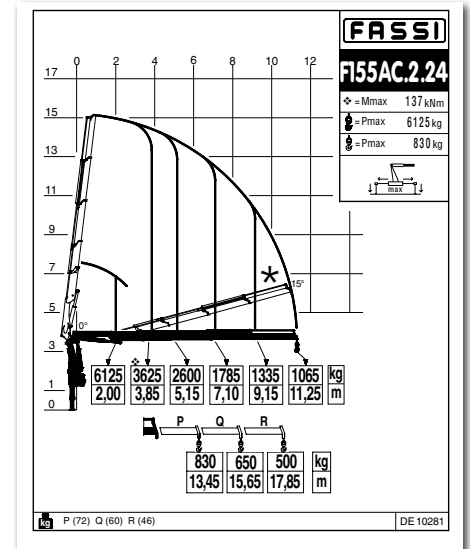
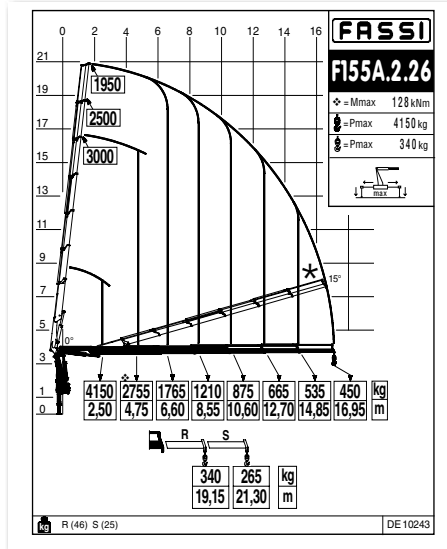
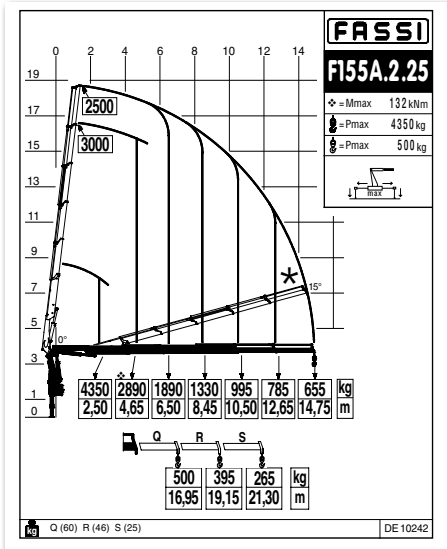
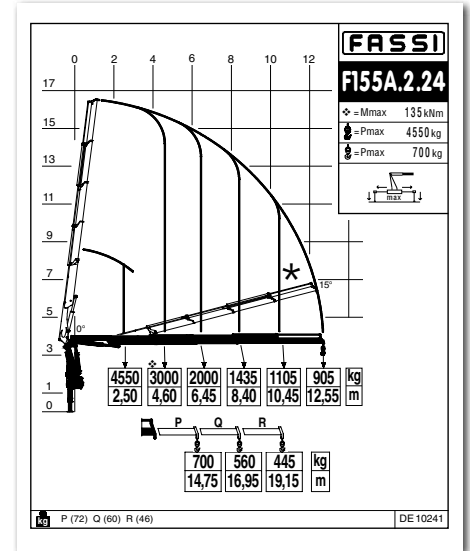
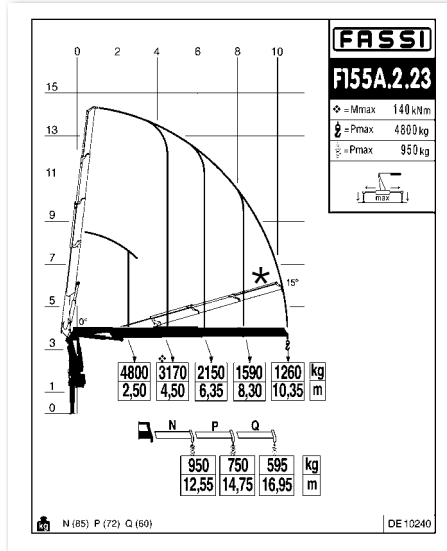
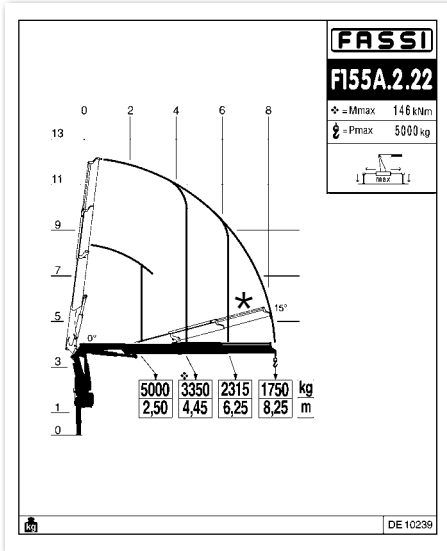


# F155A.0

Грузовысотные характеристики – м./кг.



Диаграммы грузоподъемности рассчитаны, и проверены для грузов на названном вылете



\* Дополнительный



Диаграммы грузоподъемности рассчитаны, и проверены для грузов на названном вылете

## F155A.0

### Технические данные

м./кг.													
	kNm	TM	M	m	°	kNm	MPa	л/мин.	л.	кг.	мм.	мм.	мм.
F155A.0.21	142	14,48	6,35	1,80	390	21,5	29	40	90	1680	2390	824	2205
F155A.0.22	133	13,56	8,30	3,70	390	21,5	29	40	90	1820	2390	827	2205
F155A.0.23	128	13,05	10,40	5,70	390	21,5	29	40	90	1960	2390	827	2205
F155A.0.24	124	12,64	12,55	7,80	390	21,5	29	40	90	2080	2420	827	2205
F155A.0.25	121	12,33	14,70	9,85	390	21,5	29	40	90	2175	2450	963	2205
F155AC.0.23	130	13,25	8,65	4,85	390	21,5	29	40	90	1905	2400	827	2205
F155AC.0.24	128	13,05	10,85	6,90	390	21,5	29	40	90	2030	2465	827	2205
F155A.0.24/L102	124	12,64	18,90	11,35	390	21,5	29	40	90	2400	2477	960	2205

Линейка вариантов также включает:

F155AC.0.22, F155AC.0.25, F155A.0.22 L102, F155A.0.23 L102, F155AC.0.23 L102

м./кг.													
	kNm	TM	M	m	°	kNm	MPa	л/мин.	л.	кг.	мм.	мм.	мм.
F155AC.0.22	135	13,76	6,60	2,85	390	21,5	29	40	90	1765	2400	827	2205
F155AC.0.25	125	12,74	13,00	9,00	390	21,5	29	40	90	2120	2490	963	2205
F155A.0.22/L102	133	13,56	14,85	7,30	390	21,5	29	40	90	2140	2477	960	2205
F155A.0.23/L102	128	13,05	16,85	9,25	390	21,5	29	40	90	2280	2477	960	2205
F155AC.0.23/L102	130	13,25	15,15	8,40	390	21,5	29	40	90	2225	2477	960	2205

## F155A.2

### Технические данные

м./кг.													
	kNm	TM	M	m	°	kNm	MPa	л/мин.	л.	кг.	мм.	мм.	мм.
F155A.2.22	146	14,88	8,25	3,80	416	21,5	30	40	90	1860	2455	880	2365
F155A.2.23	140	14,27	10,35	5,85	416	21,5	30	40	90	2020	2455	945	2365
F155A.2.24	135	13,76	12,55	7,95	416	21,5	30	40	90	2200	2455	945	2365
F155A.2.25	132	13,46	14,75	10,10	416	21,5	30	40	90	2340	2455	945	2365
F155A.2.26	128	13,05	16,95	12,20	416	21,5	30	40	90	2460	2465	945	2365
F155AC.2.24	137	13,97	11,25	7,40	416	21,5	30	40	90	2150	2445	945	2365
F155A.2.24/L154	135	13,76	22,55	15,25	416	21,5	30	40	90	2850	2455	1100	2660
F155A.2.25/L102	132	13,46	21,40	13,95	416	21,5	30	40	90	2700	2455	1100	2620

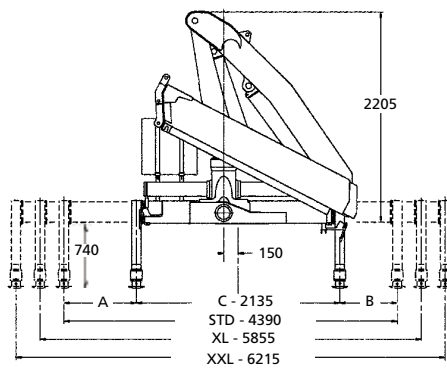
Линейка вариантов также включает:

F155AC.2.23, F155AC.2.25, F155AC.2.26, F155A.2.23 L152, F155A.2.23 L153, F155A.2.23 L154, F155A.2.24 L152, F155A.2.24 L153, F155AC.2.24 L152, F155AC.2.24 L153, F155AC.2.24 L154

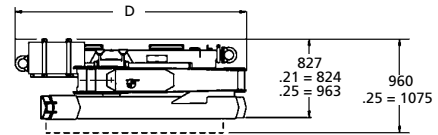
м./кг.													
	kNm	TM	M	m	°	kNm	MPa	л/мин.	л.	кг.	мм.	мм.	мм.
F155AC.2.23	140	14,27	9,05	5,30	416	21,5	30	40	90	1970	2435	945	2365
F155AC.2.25	132	13,46	13,45	9,54	416	21,5	30	40	90	2290	2455	945	2365
F155AC.2.26	129	13,15	15,65	11,66	416	21,5	30	40	90	2410	2465	945	2365
F155A.2.23/L152	140	14,27	16,50	9,38	416	21,5	30	40	90	2540	2455	1100	2640
F155A.2.23/L153	140	14,27	18,50	11,31	416	21,5	30	40	90	2590	2455	1100	2640
F155A.2.23/L154	140	14,27	20,40	13,12	416	21,5	30	40	90	2670	2455	1100	2640
F155A.2.24/L152	135	13,76	18,65	11,50	416	21,5	30	40	90	2720	2455	1100	2660
F155A.2.24/L153	135	13,76	20,65	13,43	416	21,5	30	40	90	2790	2455	1100	2660
F155AC.2.24/L152	137	13,97	17,35	10,95	416	21,5	30	40	90	2670	2455	1100	2660
F155AC.2.24/L153	137	13,97	19,40	12,88	416	21,5	30	40	90	2740	2455	1100	2660
F155AC.2.24/L154	137	13,97	21,25	14,67	416	21,5	30	40	90	2800	2455	1100	2660

Грузовой момент (тм)	Стандартный вылет (м)	Гидравлическое телескопирование (м.)	Угол поворота (°)	Вращательный момент (kNm)	Рабочее давление (MPa)	Рабочий поток (л/мин.)	Емкость гидробака (л.)	Масса КМУ (кг.)	Ширина КМУ (мм.)	Длина КМУ (мм.)	Высота КМУ (мм.)		

**F155A.0**

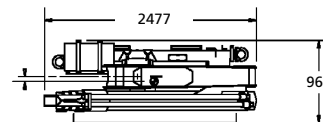
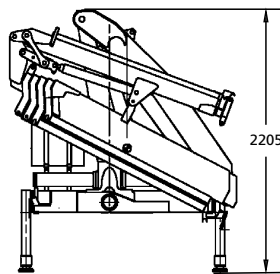


	STD	XL	XXL
D F155A.0.21	2390	2485	2510
D F155A.0.22	2390	2485	2510
D F155A.0.23	2390	2485	2510
D F155A.0.24	2420	2410	2510
D F155A.0.25	2450	2485	2510



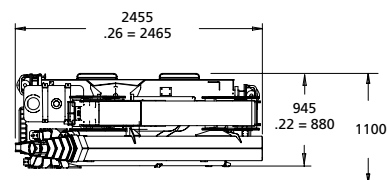
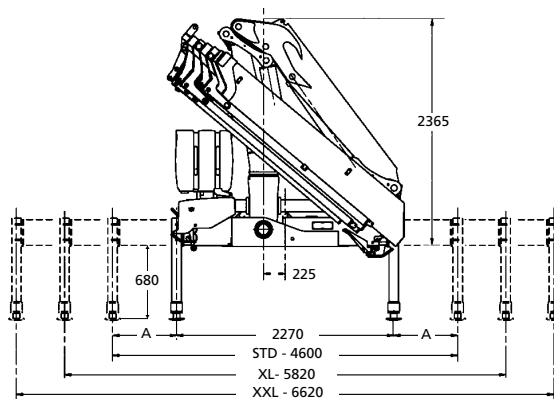
	STD	XL	XXL
A	1255	1809	1950
B	1000	1809	1950
C	2135	2235	2315

**L SERIE**



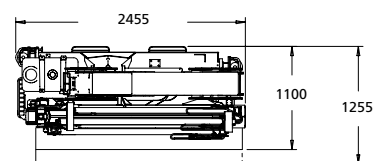
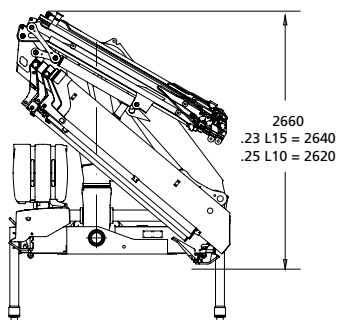
L102	320 kg
ML	20 kg

**F155A.2**



	STD	XL	XXL
A	1165	1780	2180

**L SERIE**



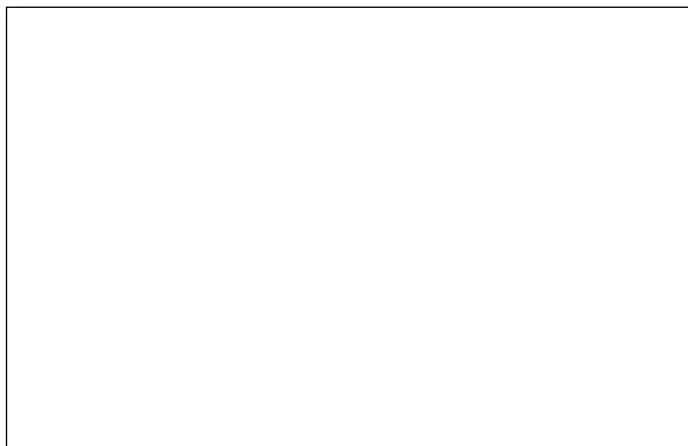
L102	320 kg	L152	400 kg
ML	20 kg	ML	30 kg
		NL	24 kg
		PL	21 kg

L153	480 kg	L154	550 kg
NL	24 kg	PL	21 kg
PL	21 kg		



#### ЭЛЕКТРОННАЯ ДОКУМЕНТАЦИЯ

Вся документация по "Techno chips" и кранам доступна в электронном виде. Спрашивайте у вашего дилера FASSI или загружайте прямо с сайта [www.fassi.ru](http://www.fassi.ru)



**FASSI**

[www.fassi.com](http://www.fassi.com)

FASSI GRU S.p.A.  
Via Roma, 110  
24021 Albino (Bergamo) ITALY  
Tel- +39 035 776400  
Fax +39 035 755020  
<http://www.fassi.com>  
E-mail: [fassif@fassi.com](mailto:fassif@fassi.com)

COMPANY  
WITH QUALITY MANAGEMENT  
SYSTEM CERTIFIED BY DNV  
=ISO 9001: 2008=